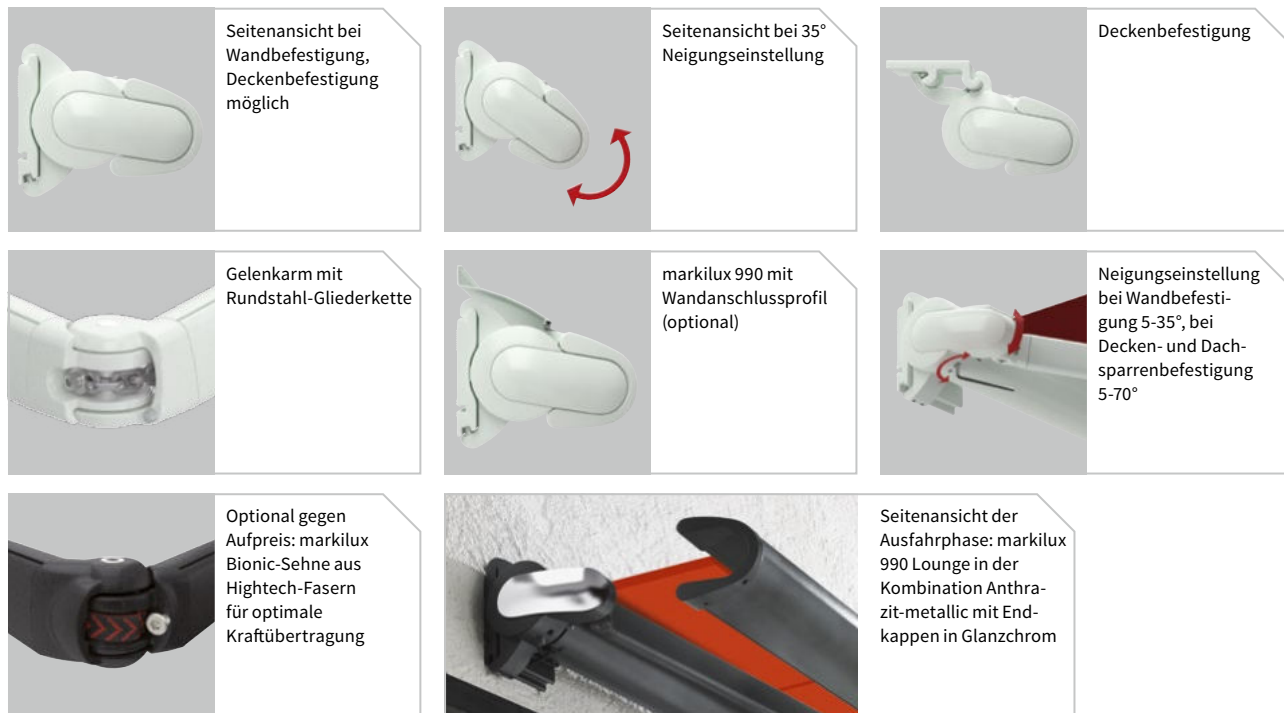




markilux 990

**Die kompakte markilux in der Kassette –
klein, praktisch und funktional**



Seitenansicht bei Wandbefestigung, Deckenbefestigung möglich

Seitenansicht bei 35° Neigungseinstellung

Deckenbefestigung

Gelenkarm mit Rundstahl-Gliederkette

markilux 990 mit Wandanschlussprofil (optional)

Neigungseinstellung bei Wandbefestigung 5-35°, bei Decken- und Dachsparrenbefestigung 5-70°

Optional gegen Aufpreis: markilux Bionic-Sehne aus Hightech-Fasern für optimale Kraftübertragung

Seitenansicht der Ausfahrphase: markilux 990 Lounge in der Kombination Anthrazit-metallic mit Endkappen in Glanzchrom

Design

Kompakte Kassette – klein, praktisch und funktional

Ansprechende Gesamtoptik durch tragrohrlose Konstruktion und besonders flache, 125 mm hohe Kassette

Die spezielle Kassettenform umschließt auch bei ausgefahrener Markise die Tuchwelle und sorgt so für eine harmonische Optik

Gestaltet von namhaften Designern

Technik

Bei eingefahrener Markise sind die Gelenkarme in der Ausfallblende witterungsgeschützt

Ausfallblende mit integrierter Regenrinne und verdeckten Wasserspeichern

Gelenkarme mit optimaler Kraftumlenkung über eine Rundstahl-Gliederkette

Starke 85 mm Tuchwelle garantiert auch bei großen Breiten höchste Stabilität und ein optimales Wickelverhalten des Markisentuches

Gelenkarme mit gesenkgeschmiedeten Gelenkteilen aus Aluminium und teflonbeschichteten Bronzebuchsen für hohe Stabilität und Langlebigkeit

Extras

Funkmotor mit Handsender für die bequeme Bedienung

Antrieb mit Standardmotor (optional mit Automatik-Steuerung) für eine einfache, komfortable Bedienung

Wandanschlussprofil zur Abdeckung des Spaltes zwischen Markise und Wand

Bei Handantrieb komfortable Bedienung durch Servounterstützung

Markise in Sonderfarben erhältlich

Mit Volant lieferbar

Lounge-Farben

markilux 990

Cremeweiß-Struktur 5233



mit Endkappe in Glanzchrom

Cremeweiß-Struktur 5233



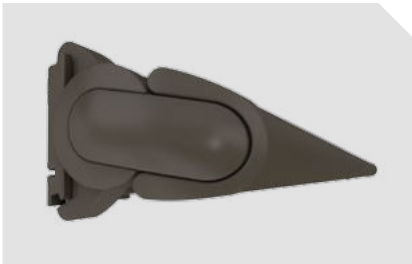
Steingrau-metallic 5215



Steingrau-metallic 5215



Havannabraun-Struktur 5229



Havannabraun-Struktur 5229



Anthrazit-metallic 5204





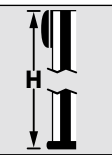
Anthrazit-metallic 5204

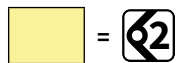


- 01
- 02
- 03
- 04
- 05
- 06
- 07
- 08
- 09
- 10
- 11
- 12
- 13
- 14
- 15
- 16
- 17
- 18
- 19
- 20
- 21
- 22
- 23

Farbabweichungen zu den Abbildungen und in der Ausführung vorbehalten.

Maße und Ausstattungsmöglichkeiten

| | M | | | | | | M min. | |
|---|------------|------------|------------|------------|------------|------------|---|---|
| | 250 | 300 | 350 | 400 | 450 | 500 |  |  |
| | 166 250 | 251 300 | 301 350 | 351 400 | 401 450 | 451 500 | | |
|  | 150 | 1) | | | | | 179 | 179 |
| | 200 | 1) | | | | | 229 | 229 |
| | 250 | - | 1) | | | | 279 | 279 |
| | 300 | - | - | 1) | | | 329 | 329 |



Maße in cm

1) Mindestbreiten beachten!

Bedienung / Antrieb

| | Standard | Optional |
|--------------------|-------------------------------------|-------------------------------------|
| Kurbelbedienung | <input checked="" type="checkbox"/> | - |
| Servoantrieb | - | <input checked="" type="checkbox"/> |
| Motor | - | <input checked="" type="checkbox"/> |
| io-Funksteuerungen | - | <input checked="" type="checkbox"/> |
| 433 MHz Funkmotor | - | <input checked="" type="checkbox"/> |

Tücher

| | Dessin Nr. | Standard | Optional |
|------------------|------------------------------------|-------------------------------------|-------------------------------------|
| sunsilk snc | 324 .. / 328 .. / 369 .. | <input checked="" type="checkbox"/> | - |
| sunsilk perla FR | 374 .. / 379 .. | - | <input checked="" type="checkbox"/> |
| sunvas snc | 310 .. / 311 .. 313 .. — 315 .. | <input checked="" type="checkbox"/> | - |
| sunvas perla | 370 .. | - | <input checked="" type="checkbox"/> |

Sonstiges

| | Standard | Optional |
|--|----------|---|
| Bionic-Sehne | - | <input checked="" type="checkbox"/> |
| Wandanschlussprofil | - | <input checked="" type="checkbox"/> ²⁾ |
| Sonnen- und Windwächter | - | <input checked="" type="checkbox"/> |
| Volant | - | <input checked="" type="checkbox"/> |
| Wärmestrahler | - | <input checked="" type="checkbox"/> |
| Vibrabox / Funk Sonnenwächter Sunis Wirefree | - | <input checked="" type="checkbox"/> |

2) bis max. 35° Markisenneigung



= Motor

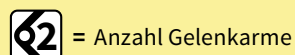


= Kurbelbedienung

M = Markisenbreite

M min. = Mindestbreiten

H = Ausfall












= Anzahl Gelenkarme


Maße und Toleranzen

| | Breiten | Ausfall |
|--------------------------------------|------------|---------|
| Gehäusetoleranz | +5 / -5 mm | ±40 mm |
| Markisentuchbreite = Breite | -250 mm | |
| Markisentuchausfall = Ausfall | | +130 mm |

Gestellfarben

| | Standard | Optional |
|----------------------------|---|---|
| Verkehrsweiß RAL 9016 |  | |
| Weiß-Aluminium RAL 9006 |  | |
| Graubraun ähnlich RAL 8019 |  | |
| Hellelfenbein RAL 1015 | |  |
| Anthrazit-metallic 5204 |  | |
| Steingrau-metallic 5215 |  | |
| Cremeweiß-Struktur 5233 |  | |
| Havannabraun-Struktur 5229 |  | |
| Sonderbeschichtung | |  |

Zusätzliche Option für die Endkappen

| | Standard | Optional |
|------------|----------|---|
| Glanzchrom | |  |

Weitere Informationen

Das Markisentuch ist immer **schmäler** als die Markisenbreite.

Neigungsverstellbereich: bei Wandbefestigung 5° bis 35°, bei Decken- und Dachsparrenbefestigung 5° bis 70° (jeweils gemessen von der Waagerechten).

Definition Ausfall: siehe Seiten „Technische Informationen“.

Bei Handbetrieb ist von **ca. 16 Kurbelumdrehungen pro Meter Markisenausfall** auszugehen.

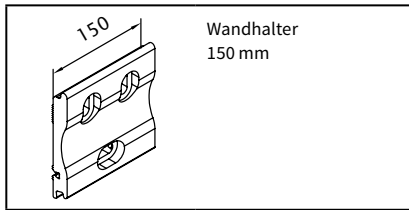
Die Ausfahrzeit mit einem **Motor** beträgt ca. **12 Sekunden pro Meter**.

Dieses Modell ist nur als Einzelanlage erhältlich.

io-Funksteuerungen optional möglich – siehe Kapitel „Sonderausstattung“.

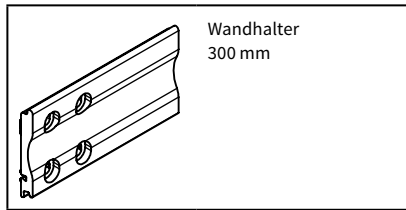
Farben ähnlich RAL. Farbabweichungen zu den Abbildungen und in der Ausführung vorbehalten.

Befestigung und Zubehör



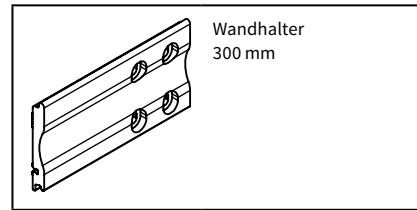
Wandhalter
150 mm

71624.



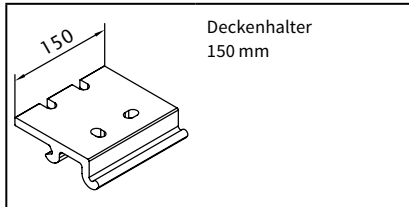
Wandhalter
300 mm

70617.



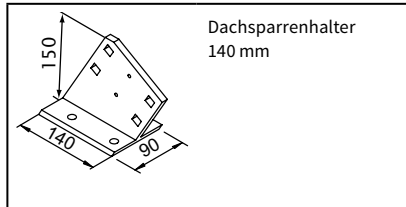
Wandhalter
300 mm

70600.



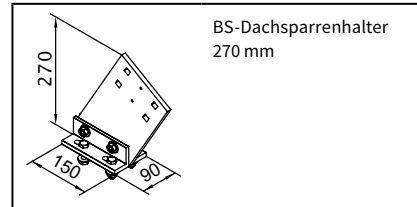
Deckenhalter
150 mm

71625.



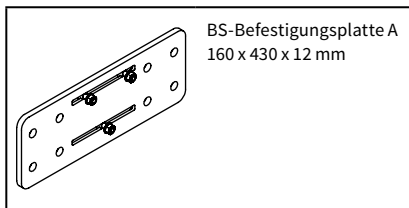
Dachsparrenhalter
140 mm

71612.



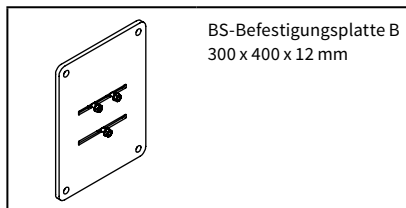
BS-Dachsparrenhalter
270 mm

71659.



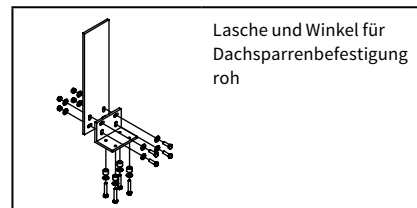
BS-Befestigungsplatte A
160 x 430 x 12 mm

75326.



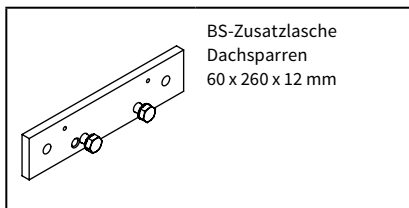
BS-Befestigungsplatte B
300 x 400 x 12 mm

75325.



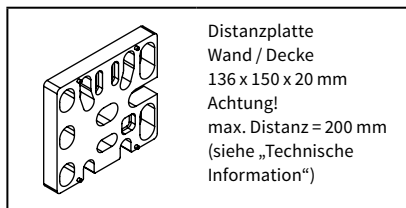
Lasche und Winkel für
Dachsparrenbefestigung
roh

716620



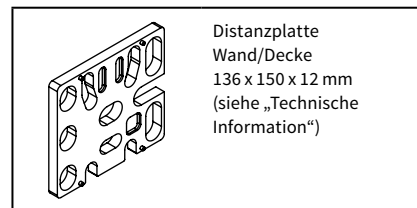
BS-Zusatzlasche
Dachsparren
60 x 260 x 12 mm

75383.



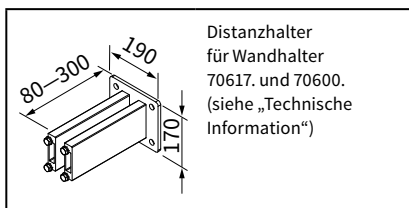
Distanzplatte
Wand / Decke
136 x 150 x 20 mm
Achtung!
max. Distanz = 200 mm
(siehe „Technische
Information“)

716331.



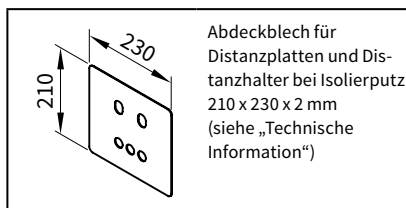
Distanzplatte
Wand/Decke
136 x 150 x 12 mm
(siehe „Technische
Information“)

71644.



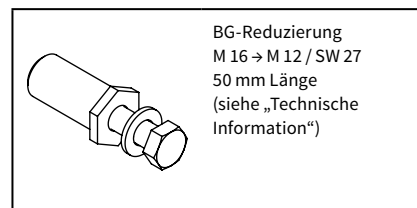
Distanzhalter
für Wandhalter
70617. und 70600.
(siehe „Technische
Information“)

77968.



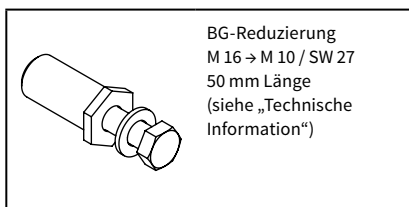
Abdeckblech für
Distanzplatten und Dis-
tanzhalter bei Isolierputz
210 x 230 x 2 mm
(siehe „Technische
Information“)

71843.



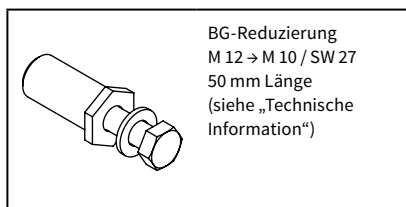
BG-Reduzierung
M 16 → M 12 / SW 27
50 mm Länge
(siehe „Technische
Information“)

753891



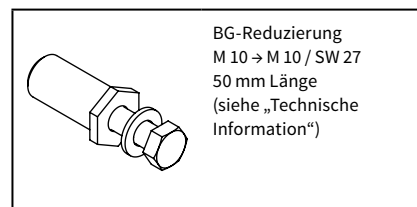
BG-Reduzierung
M 16 → M 10 / SW 27
50 mm Länge
(siehe „Technische
Information“)

754921



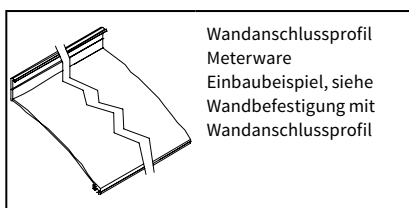
BG-Reduzierung
M 12 → M 10 / SW 27
50 mm Länge
(siehe „Technische
Information“)

954911



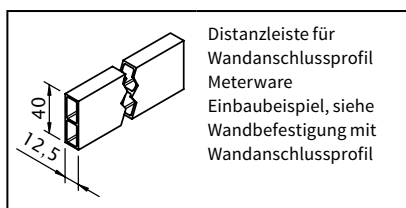
BG-Reduzierung
M 10 → M 10 / SW 27
50 mm Länge
(siehe „Technische
Information“)

954901



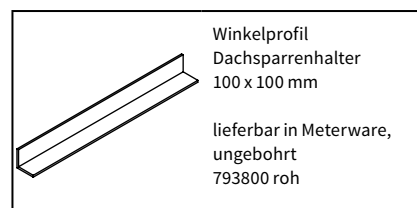
Wandanschlussprofil
Meterware
Einbaubeispiel, siehe
Wandbefestigung mit
Wandanschlussprofil

77780.



Distanzleiste für
Wandanschlussprofil
Meterware
Einbaubeispiel, siehe
Wandbefestigung mit
Wandanschlussprofil

751971



Winkelprofil
Dachsparrenhalter
100 x 100 mm

lieferbar in Meterware,
ungebohrt
793800 roh

79380.

. = RAL-Nr. einsetzen

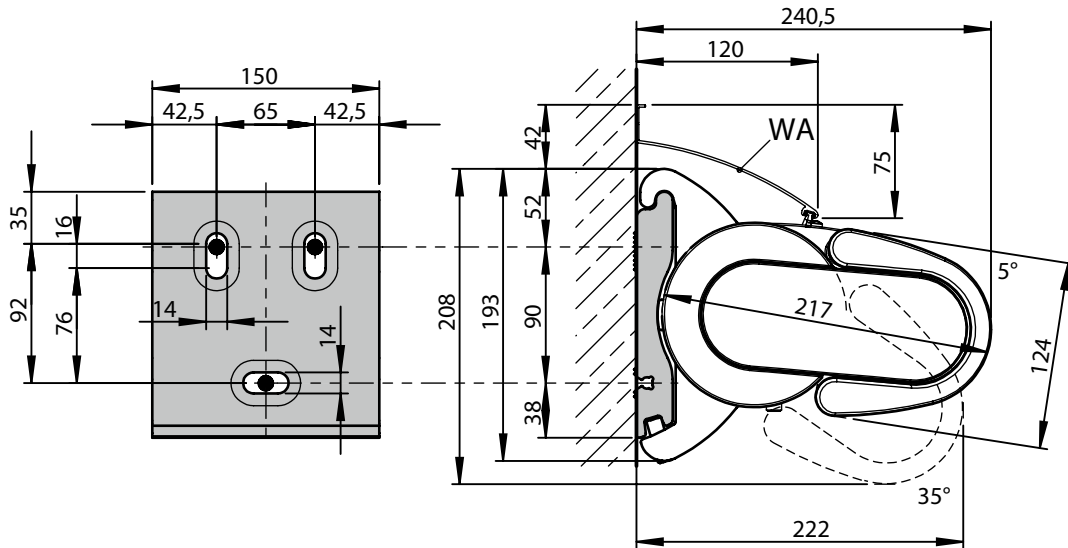
Wandbefestigung

Auszugskräfte [N=Newton] pro Befestigungsmittel nach DIN EN 13561, Windwiderstandsklasse 2

| druckfester Untergrund | | | | | | | nicht druckfester Untergrund | | | | | |
|------------------------|------------|------|------|------|------|------|------------------------------|------|------|------|------|------|
| M [cm] | | | | | | | M [cm] | | | | | |
| 250 | | | | | | | 250 | | | | | |
| 300 | | | | | | | 300 | | | | | |
| 350 | | | | | | | 350 | | | | | |
| 400 | | | | | | | 400 | | | | | |
| 450 | | | | | | | 450 | | | | | |
| 500 | | | | | | | 500 | | | | | |
| H [cm] | FB [N] | | | | | | FB [N] | | | | | |
| 150 | 464 | 536 | 609 | 681 | 754 | 826 | 598 | 691 | 785 | 878 | 972 | 1065 |
| 200 | 753 | 867 | 980 | 1093 | 1207 | 1320 | 971 | 1117 | 1263 | 1409 | 1555 | 1701 |
| 250 | — | 1229 | 1391 | 1554 | 1716 | 1879 | — | 1584 | 1793 | 2003 | 2212 | 2422 |
| 300 | — | — | 1876 | 2096 | 2316 | 2536 | — | — | 2418 | 2702 | 2985 | 3269 |
| HT BHT | 2 150 mm | | | | | | 2 150 mm | | | | | |
| BM | 6 | | | | | | 6 | | | | | |

Die Auszugskraft bezieht sich auf den vertikalen Befestigungsmittelabstand von **90 mm**. Verringert sich dieser Abstand, erhöht sich die Auszugskraft beim **druckfesten** um **14 %**, beim **nicht druckfesten Untergrund** um **19 %**.

- M = Markisenbreite
- H = Ausfall
- FB = Auszugskraft pro Befestigungsmittel
- HT | BHT = Anzahl | Breite Halter
- BM = Anzahl Befestigungsmittel
- WA = Wandanschlussprofil



Maße in mm

Wandbefestigung mit Befestigungsplatte A

Auszugskräfte [N=Newton] pro Befestigungsmittel nach DIN EN 13561, Windwiderstandsklasse 2

druckfester Untergrund
M [cm]

| | | | | | |
|-----|-----|-----|-----|-----|-----|
| 250 | 300 | 350 | 400 | 450 | 500 |
|-----|-----|-----|-----|-----|-----|

| H [cm] | FB [N] | | | | | |
|--------|--------|-----|------|------|------|------|
| 150 | 252 | 292 | 331 | 370 | 410 | 449 |
| 200 | 408 | 470 | 531 | 593 | 654 | 716 |
| 250 | — | 665 | 753 | 841 | 929 | 1017 |
| 300 | — | — | 1014 | 1133 | 1252 | 1371 |

| | |
|----------|------------|
| HT BHT | 2 150 mm |
| BP | 2 |
| BM | 16 |

nicht druckfester Untergrund
M [cm]

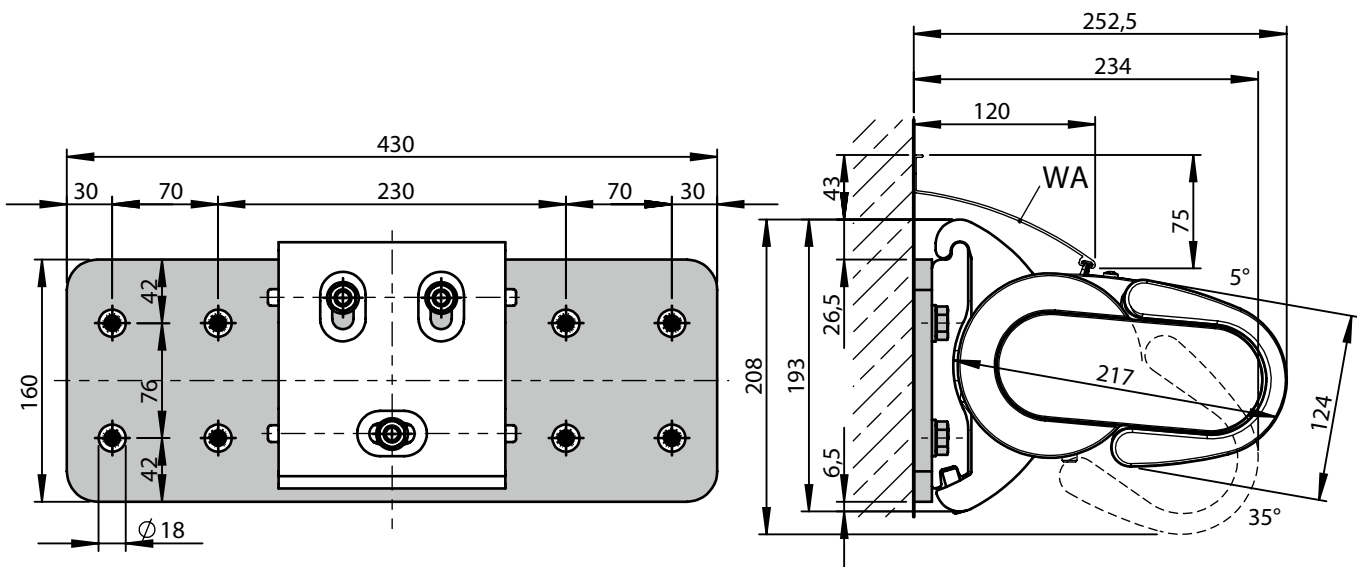
| | | | | | |
|-----|-----|-----|-----|-----|-----|
| 250 | 300 | 350 | 400 | 450 | 500 |
|-----|-----|-----|-----|-----|-----|

| FB [N] | | | | | |
|--------|-----|------|------|------|------|
| 358 | 414 | 470 | 526 | 582 | 638 |
| 580 | 668 | 755 | 842 | 930 | 1017 |
| — | 945 | 1070 | 1195 | 1320 | 1445 |
| — | — | 1441 | 1610 | 1780 | 1949 |

| | |
|------------|--|
| 2 150 mm | |
| 2 | |
| 16 | |

Die Auszugskraft bezieht sich auf den vertikalen Befestigungsmittelabstand von **76 mm**. Bei Befestigungsplatten ist die Unterlegscheibe DIN 9021 einzusetzen.

- M = Markisenbreite
- H = Ausfall
- FB = Auszugskraft pro Befestigungsmittel
- HT | BHT = Anzahl | Breite Halter
- BP = Anzahl Befestigungsplatten
- BM = Anzahl Befestigungsmittel
- WA = Wandanschlussprofil



Maße in mm

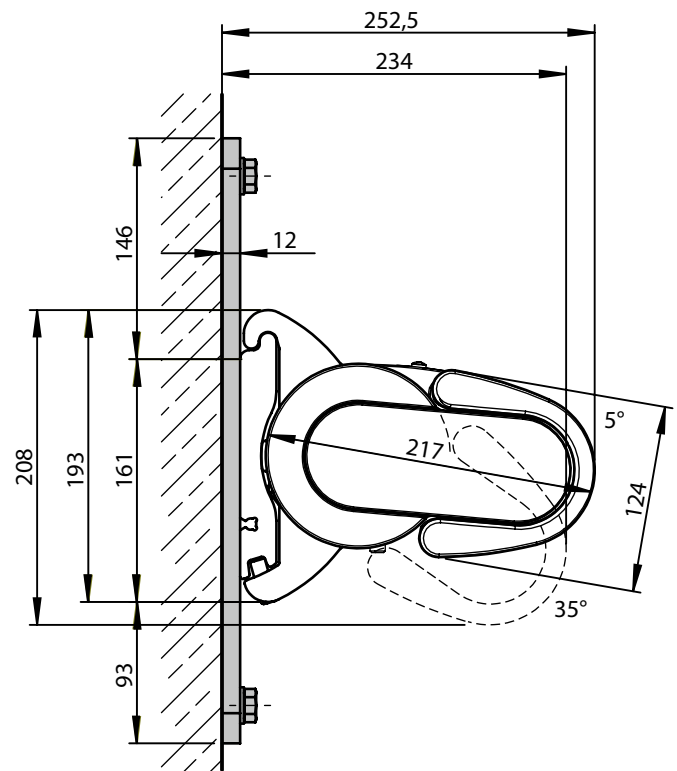
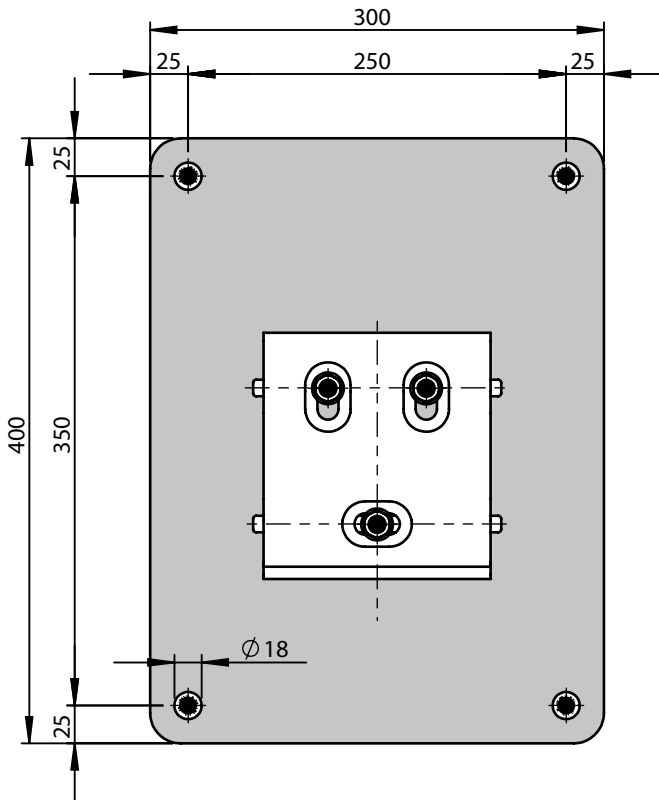
Wandbefestigung mit Befestigungsplatte B

Auszugskräfte [N=Newton] pro Befestigungsmittel nach DIN EN 13561, Windwiderstandsklasse 2

| druckfester Untergrund | | | | | | | nicht druckfester Untergrund | | | | | | | | | | | |
|-------------------------------|------------|-----|-----|-----|-----|-----|-------------------------------------|-----|-----|-----|-----|-----|-----|--|-----|--|-----|--|
| M [cm] | | | | | | | M [cm] | | | | | | | | | | | |
| 250 | | | | | | | 250 | | 300 | | 350 | | 400 | | 450 | | 500 | |
| H [cm] | FB [N] | | | | | | FB [N] | | | | | | | | | | | |
| 150 | 149 | 173 | 196 | 219 | 243 | 266 | 156 | 180 | 204 | 229 | 253 | 277 | | | | | | |
| 200 | 242 | 278 | 314 | 351 | 387 | 424 | 252 | 290 | 328 | 366 | 404 | 442 | | | | | | |
| 250 | — | 394 | 446 | 498 | 550 | 602 | — | 410 | 465 | 519 | 573 | 628 | | | | | | |
| 300 | — | — | 600 | 671 | 741 | 811 | — | — | 626 | 699 | 773 | 846 | | | | | | |
| HT BHT | 2 150 mm | | | | | | 2 150 mm | | | | | | | | | | | |
| BP | 2 | | | | | | 2 | | | | | | | | | | | |
| BM | 8 | | | | | | 8 | | | | | | | | | | | |

Die Auszugskraft bezieht sich auf den vertikalen Befestigungsmittelabstand von **350 mm**. Bei Befestigungsplatten ist die Unterlegscheibe DIN 9021 einzusetzen.

- M = Markisenbreite
- H = Ausfall
- FB = Auszugskraft pro Befestigungsmittel
- HT | BHT = Anzahl | Breite Halter
- BP = Anzahl Befestigungsplatten
- BM = Anzahl Befestigungsmittel



Maße in mm

- 01
- 02
- 03
- 04
- 05
- 06
- 07**
- 08
- 09
- 10
- 11
- 12
- 13
- 14
- 15
- 16
- 17
- 18
- 19
- 20
- 21
- 22
- 23

Wandbefestigung mit Distanzhaltern

Auszugskräfte [N=Newton] pro Befestigungsmittel nach DIN EN 13561, Windwiderstandsklasse 2

druckfester Untergrund
M [cm]

| | | | | | |
|-----|-----|-----|-----|-----|-----|
| 250 | 300 | 350 | 400 | 450 | 500 |
|-----|-----|-----|-----|-----|-----|

| H [cm] | FB [N] | | | | | |
|--------|--------|------|------|------|------|------|
| 150 | 523 | 604 | 684 | 765 | 845 | 926 |
| 200 | 806 | 926 | 1046 | 1166 | 1286 | 1406 |
| 250 | — | 1267 | 1434 | 1601 | 1767 | 1934 |
| 300 | — | — | 1886 | 2106 | 2327 | 2547 |

nicht druckfester Untergrund
M [cm]

| | | | | | |
|-----|-----|-----|-----|-----|-----|
| 250 | 300 | 350 | 400 | 450 | 500 |
|-----|-----|-----|-----|-----|-----|

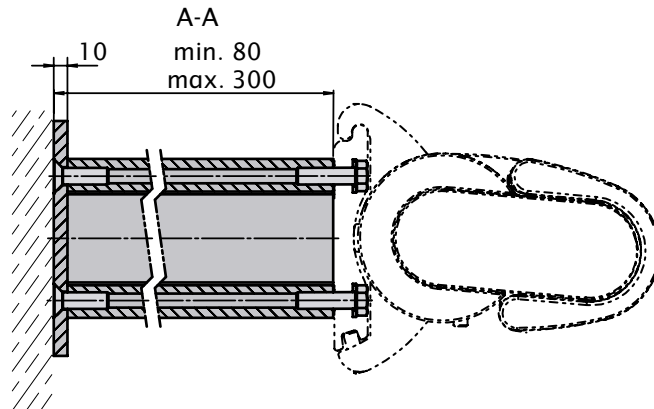
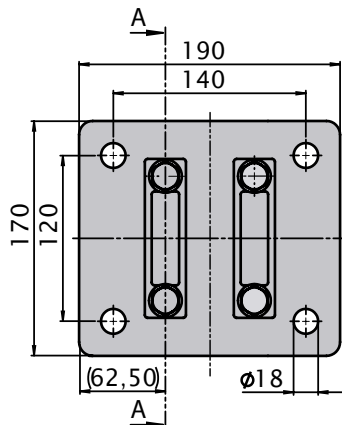
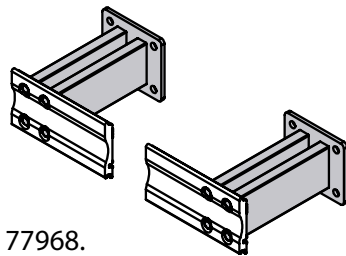
| FB [N] | | | | | |
|--------|------|------|------|------|------|
| 588 | 679 | 770 | 860 | 951 | 1041 |
| 907 | 1042 | 1177 | 1312 | 1447 | 1582 |
| — | 1426 | 1613 | 1801 | 1988 | 2175 |
| — | — | 2122 | 2370 | 2617 | 2865 |

| | |
|-----------|------------|
| HT BHT | 2 300 mm |
| DH 77968. | 2 |
| BM | 8 |

| | | | | | |
|------------|--|--|--|--|--|
| 2 300 mm | | | | | |
| 2 | | | | | |
| 8 | | | | | |

Die Auszugskraft bezieht sich auf den vertikalen Befestigungsmittelabstand von **120 mm**. Bei Distanzhaltern ist die Unterlegscheibe DIN 9021 einzusetzen.

- M = Markisenbreite
- H = Ausfall
- FB = Auszugskraft pro Befestigungsmittel
- HT | BHT = Anzahl | Breite Halter
- BM = Anzahl Befestigungsmittel
- DH = Anzahl Distanzhalter
- 77968. = Distanzhalter für Wandhalter 70617. und 70600.



Maße in mm

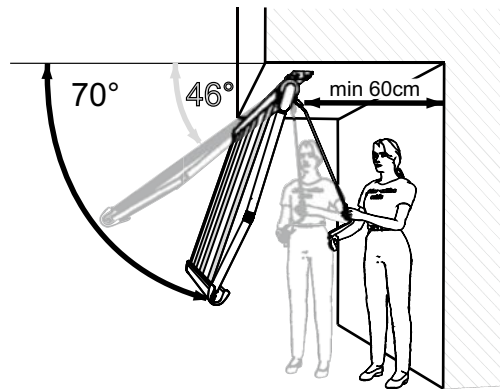
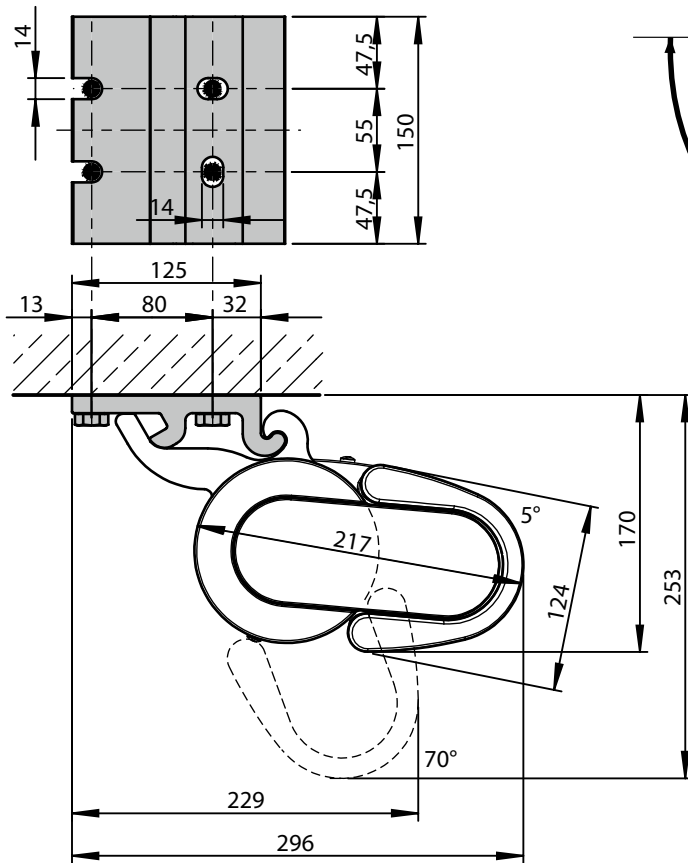
Deckenbefestigung

Auszugskräfte [N=Newton] pro Befestigungsmittel nach DIN EN 13561, Windwiderstandsklasse 2

| druckfester Untergrund | | | | | | | nicht druckfester Untergrund | | | | | |
|------------------------|------------|------|------|------|------|------|------------------------------|------|------|------|------|------|
| M [cm] | | | | | | | M [cm] | | | | | |
| 250 | | | | | | | 250 | | | | | |
| 300 | | | | | | | 300 | | | | | |
| 350 | | | | | | | 350 | | | | | |
| 400 | | | | | | | 400 | | | | | |
| 450 | | | | | | | 450 | | | | | |
| 500 | | | | | | | 500 | | | | | |
| H [cm] | FB [N] | | | | | | FB [N] | | | | | |
| 150 | 719 | 834 | 949 | 1064 | 1179 | 1294 | 735 | 853 | 970 | 1088 | 1206 | 1323 |
| 200 | 1128 | 1301 | 1471 | 1647 | 1820 | 1992 | 1155 | 1332 | 1508 | 1685 | 1862 | 2039 |
| 250 | — | 1813 | 2056 | 2298 | 2541 | 2783 | — | 1857 | 2105 | 2353 | 2601 | 2850 |
| 300 | — | — | 2741 | 3065 | 3389 | 3713 | — | — | 2808 | 3139 | 3471 | 3803 |
| HT BHT | 2 150 mm | | | | | | 2 150 mm | | | | | |
| BM | 8 | | | | | | 8 | | | | | |

Die Auszugskraft bezieht sich auf den horizontalen Befestigungsmittelabstand von **80 mm**.

- M = Markisenbreite
- H = Ausfall
- FB = Auszugskraft pro Befestigungsmittel
- HT | BHT = Anzahl | Breite Halter
- BM = Anzahl Befestigungsmittel



Bei einer Neigungseinstellung über 46° zur Waagerechten muss für eine Handbedienung hinter der Markise ein begehbarer Bereich von 60 cm vorhanden sein. Bei Motoranlagen gibt es keine Einschränkungen.

Maße in mm

01
02
03
04
05
06
07
08
09
10
11
12
13
14
15
16
17
18
19
20
21
22
23

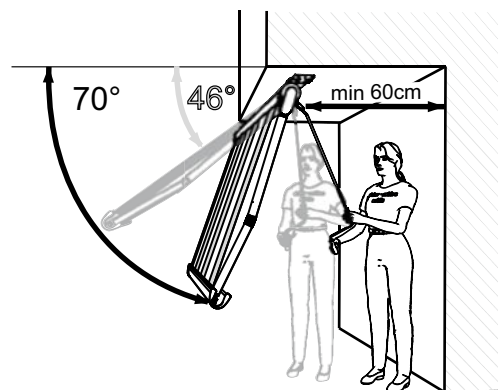
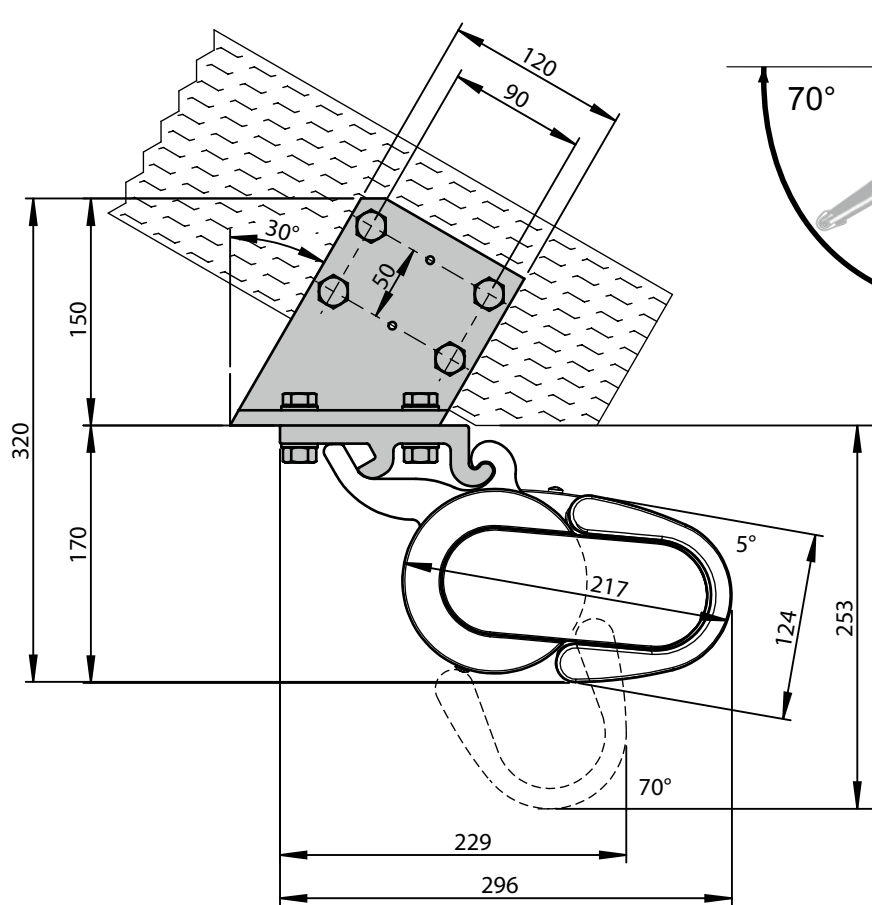
Dachsparrenbefestigung

Drehmoment [Nm=NewtonMeter] pro Befestigungshalter in Armnähe, Scherkräfte [N=Newton] pro Befestigungsmittel nach DIN EN 13561, Windwiderstandsklasse 2

| H [cm] | Drehmoment M [cm] | | | | | | Scherkraft M [cm] | | | | | |
|--------|----------------------|-----|-----|-----|-----|-----|----------------------|------|------|------|------|------|
| | 250 | 300 | 350 | 400 | 450 | 500 | 250 | 300 | 350 | 400 | 450 | 500 |
| 150 | 108 | 124 | 141 | 158 | 175 | 192 | 1321 | 1533 | 1745 | 1957 | 2168 | 2380 |
| 200 | 175 | 201 | 227 | 254 | 280 | 306 | 2067 | 2384 | 2701 | 3018 | 3336 | 3653 |
| 250 | — | 285 | 323 | 360 | 398 | 436 | — | 3317 | 3761 | 4205 | 4650 | 5094 |
| 300 | — | — | 435 | 486 | 537 | 588 | — | — | 5011 | 5603 | 6196 | 6788 |
| HT | 2 | | | | | | 2 | | | | | |
| BM | 8 | | | | | | 8 | | | | | |

Die Scherkräfte berechnen sich aus 2 Befestigungsmitteln pro Halter, da je nach Dachneigung nicht gewährleistet ist, dass 4 Befestigungsmittel pro Halter montiert werden können.

- M = Markisenbreite
- H = Ausfall
- Md = Drehmoment pro armnahem Befestigungshalter
- HT = Anzahl Halter
- FS = Scherkraft
- BM = Anzahl Befestigungsmittel



Bei einer Neigungseinstellung über 46° zur Waagerechten muss für eine Handbedienung hinter der Markise ein begehbarer Bereich von 60 cm vorhanden sein. Bei Motoranlagen gibt es keine Einschränkungen.

Maße in mm

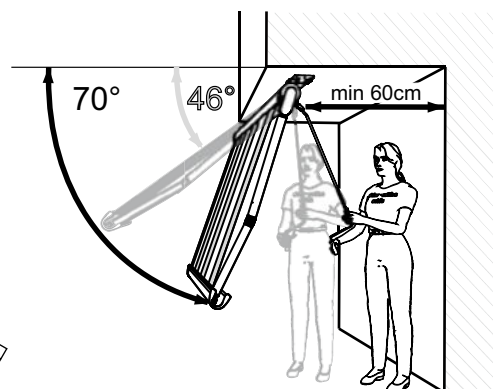
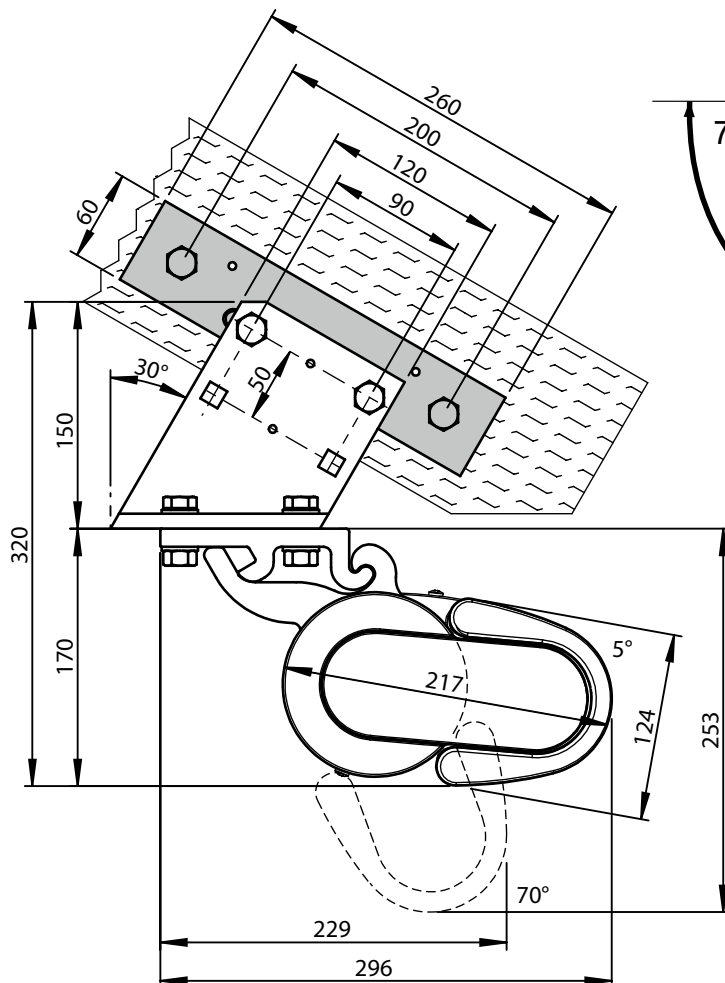
Dachsparrenbefestigung mit Zusatzlasche

Drehmoment [Nm=NewtonMeter] pro Befestigungshalter in Armnähe, Scherkräfte [N=Newton] pro Befestigungsmittel nach DIN EN 13561, Windwiderstandsklasse 2

| H [cm] | Drehmoment M [cm] | | | | | | Scherkraft M [cm] | | | | | |
|--------|----------------------|-----|-----|-----|-----|-----|----------------------|------|------|------|------|------|
| | 250 | 300 | 350 | 400 | 450 | 500 | 250 | 300 | 350 | 400 | 450 | 500 |
| 150 | 108 | 124 | 141 | 158 | 175 | 192 | 663 | 772 | 881 | 990 | 1100 | 1209 |
| 200 | 175 | 201 | 227 | 254 | 280 | 306 | 999 | 1155 | 1312 | 1468 | 1625 | 1781 |
| 250 | — | 285 | 323 | 360 | 398 | 436 | — | 1575 | 1789 | 2002 | 2216 | 2430 |
| 300 | — | — | 435 | 486 | 537 | 588 | — | — | 2351 | 2631 | 2912 | 3192 |
| HT | 2 | | | | | | 2 | | | | | |
| BM | 4 | | | | | | 4 | | | | | |

Durch die Zusatzlasche werden die Scherkräfte im Vergleich zur herkömmlichen Dachsparrenbefestigung reduziert.

- M = Markisenbreite
- H = Ausfall
- Md = Drehmoment pro armnahem Befestigungshalter
- HT = Anzahl Halter
- FS = Scherkraft
- BM = Anzahl Befestigungsmittel

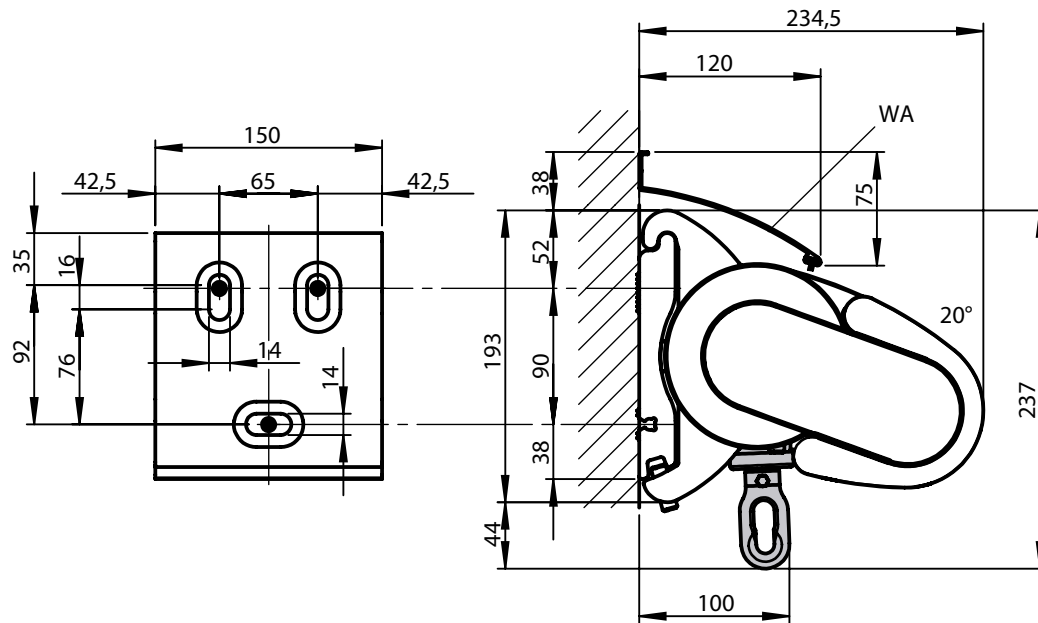


Bei einer Neigungseinstellung über 46° zur Waagerechten muss für eine Handbedienung hinter der Markise ein begehbarer Bereich von 60 cm vorhanden sein. Bei Motoranlagen gibt es keine Einschränkungen.

Maße in mm

01
02
03
04
05
06
07
08
09
10
11
12
13
14
15
16
17
18
19
20
21
22
23

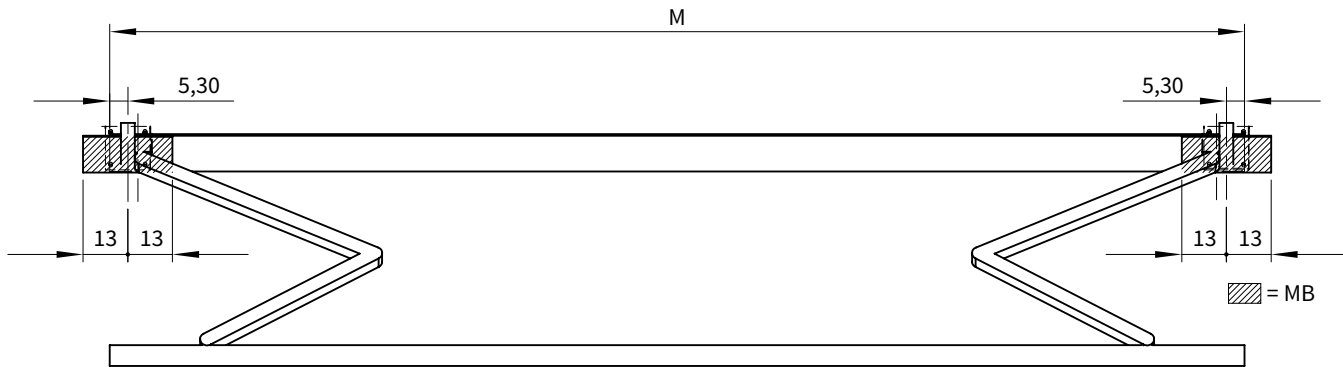
Wandbefestigung mit Handbetrieb



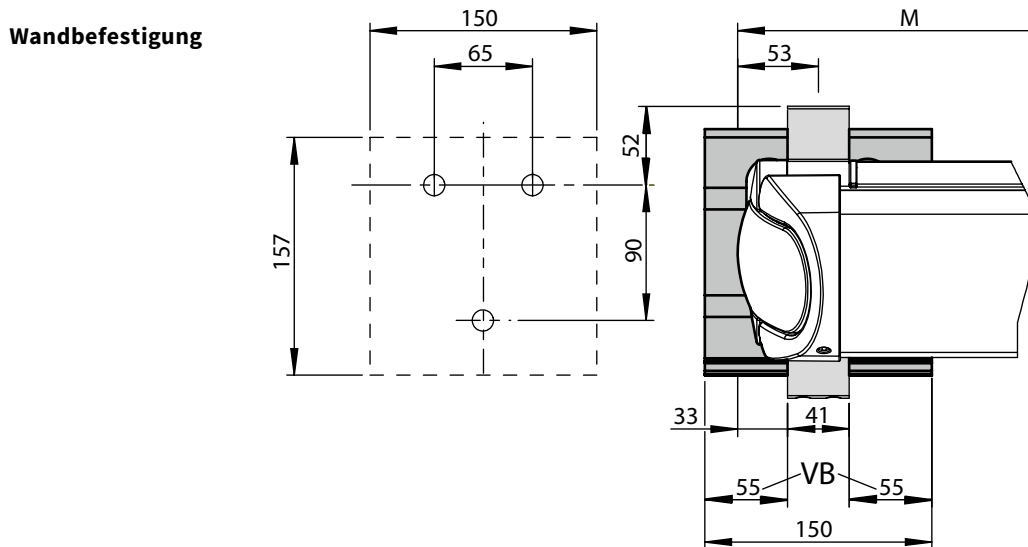
WA = Wandanschlussprofil

Maße in mm

Montagebereich Halter bei Markisen mit 2 Gelenkarmen

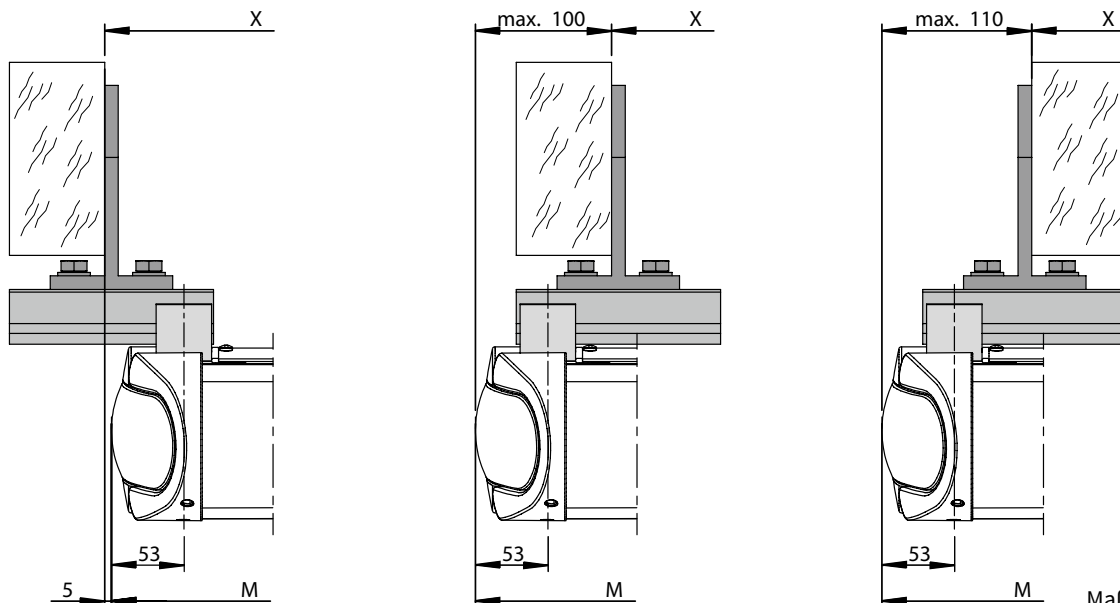


Maße in cm



Maße in mm

Dachsparrenbefestigung



Maße in mm

- M = Markisenbreite
- MB = Montagebereich Halter
- VB = Verschieberegion Wandhalter
- X = Anbringungsmaß

- 01
- 02
- 03
- 04
- 05
- 06
- 07
- 08
- 09
- 10
- 11
- 12
- 13
- 14
- 15
- 16
- 17
- 18
- 19
- 20
- 21
- 22
- 23

