

ROLLLÄDEN

Vegas



INNOVATIVES
AUFSATZROLLLÄDENSYSTEM

Vegas Revo

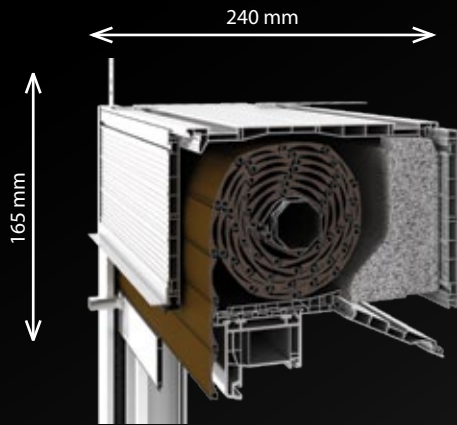
Das System der Aufsatzrollläden Vegas Revo ist das neue Angebot für alle, die moderne Schutz- und Dämm Lösungen schätzen.

Dieses System wurde auf Basis von jahrelangen Erfahrungen und Empfehlungen der Spezialisten und Praktikern der Rollladenbranche entworfen und berücksichtigt alle Bedürfnisse und Anforderungen, die der heutige Markt an solche Produkte stellt. Es ist ein System, das von Spezialisten für Spezialisten entwickelt wurde: für Architekten, Baumeister, Produzenten und Vertrieber im Sonnenschutz- und Rollläden-Bereich. Es ist außergewöhnlich einfach in der Produktion und montagefreundlich.

www.aluplast.com.pl

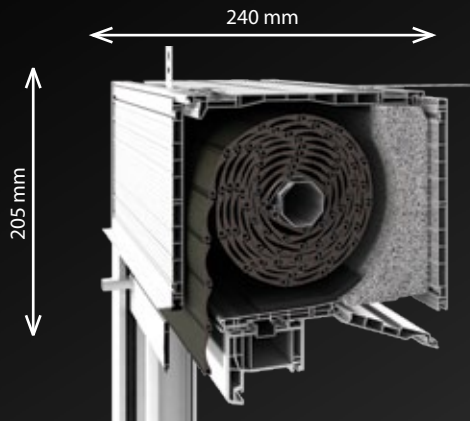

aluplast[®]
Kunststoff-Fenstersysteme

Das Revo System. Die optimale Lösung für Deine Fenster.



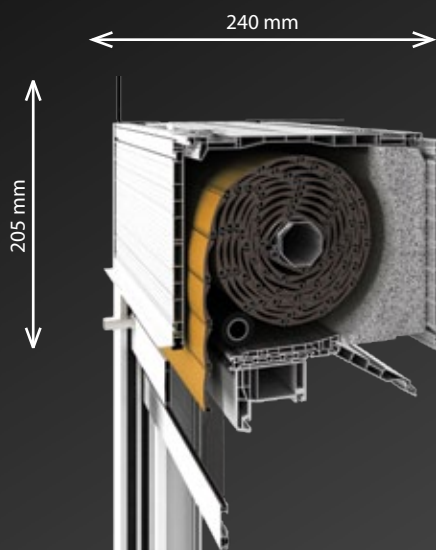
Aufsatzrollladen Vegas Revo 165 mm

- Maximale Höhe des Panzervorhangs: 200 cm
- Wärmedämmzahl U_{sb} bis zu: $0,56 \text{ W/m}^2 \cdot \text{K}$
- Befestigung durch das Aufschieben auf das Aluminiumadapterprofil oder durch das Einrasten auf dem PVC-Universalprofil
- Montagemöglichkeit auf dem Fensterrahmen mit einer maximalen Durchmesserbreite bis zu 99 mm



Aufsatzrollladen Vegas Revo 205 mm

- Maximale Höhe des Panzervorhangs: 355 cm
- Wärmedämmzahl U_{sb} bis zu: $0,55 \text{ W/m}^2 \cdot \text{K}$
- Befestigung durch das Aufschieben auf das Aluminiumadapterprofil oder durch das Einrasten auf dem PVC-Universalprofil
- Montagemöglichkeit auf dem Fensterrahmen mit einer maximalen Durchmesserbreite bis zu 99 mm



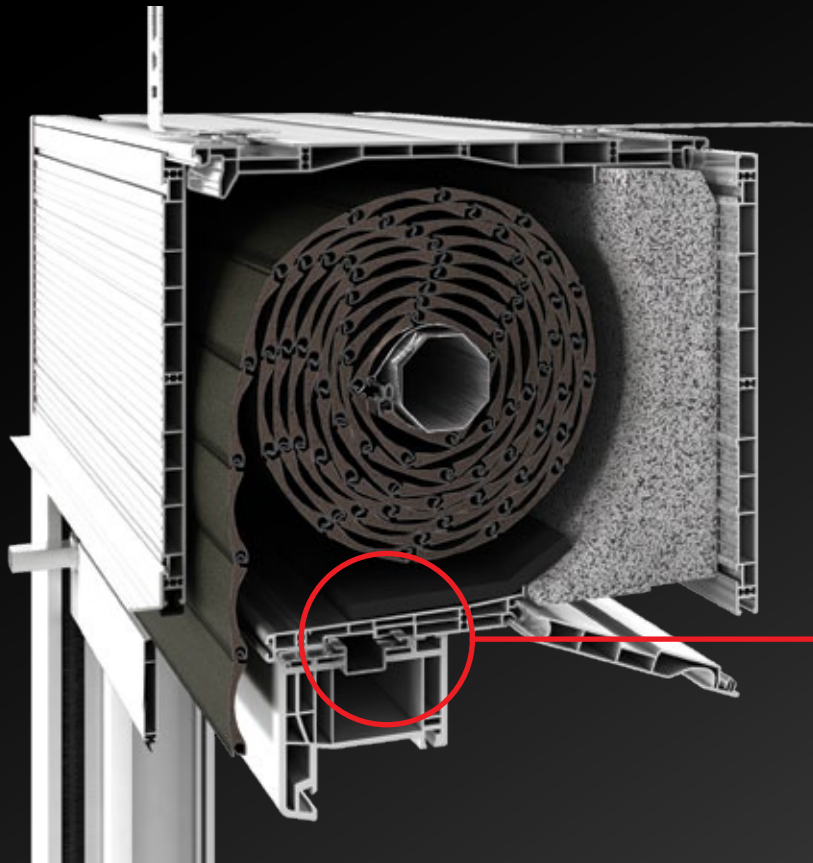
Aufsatzrollladen Vegas Revo 205 mm mit integriertem Insektenschutzgitter

- Maximale Höhe des Panzervorhangs: 250 cm
- Maximale Höhe des Insektenschutzvorhangs: 250 cm
- Wärmedämmzahl U_{sb} bis zu: $0,55 \text{ W/m}^2 \cdot \text{K}$
- Befestigung durch das Einrasten auf dem PVC-Universalprofil
- Montagemöglichkeit auf dem Fensterrahmen mit einer maximalen Durchmesserbreite bis zu 88 mm
- Rollraum des Insektenschutzgitters mit einer Bremse zur Verhinderung des unbeabsichtigten Zusammenrollens des Gitters und des Ausreißens der Führungsläufe.
- Endleiste des Insektenschutzgitters automatisch in Anhaltposition blockierbar. Lösen der Blockade durch das Drücken nach unten.

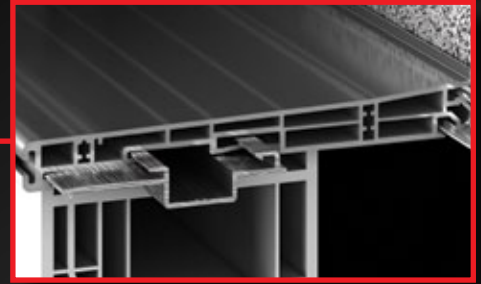


Ausschließlich in dem Revo-Aufsatzrollladen-System - mehrere unabhängige Rollräume in einem Kasten bei einem einzigen Panzer - Einsatz einer geteilter Führungsschiene für das Insektenschutzgitter.

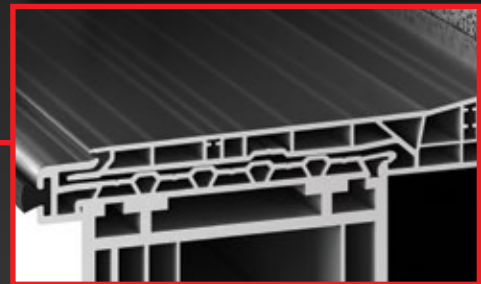
Befestigung an die individuellen Bedürfnisse angepasst.



Aluminiumprofil



PVC-Universalprofil



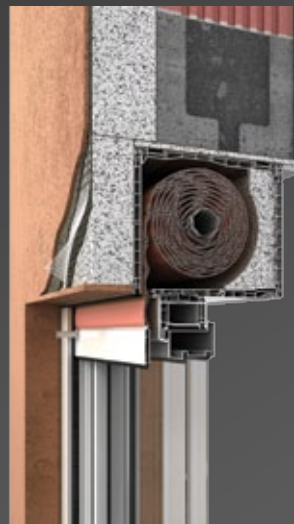
PVC-Adapterprofil – ideal für universelle Lösungen. Eine einzige Variante passt zu jedem Fensterrahmentyp, an dem der Rollladen angebracht ist. Dank der Kammerkonstruktion ist das Profil besonders steif und unempfindlich gegen Verformung. Dies erleichtert vor allem das Einklicken des Rollladens auf dem Fensterrahmen.

Aluminium-Adapterprofil - ideal für maßgeschneiderte Lösungen. Verschiedene Varianten bieten die Möglichkeit einer außerordentlich stabilen Montage der Rollläden auf allen gängigen Fensterrahmenprofilen der wichtigsten Fensterprofil-Produzenten. Die Montage erfolgt durch das Aufschieben des Rollladens auf das an den Fensterrahmen angeschraubte Adapterprofil.

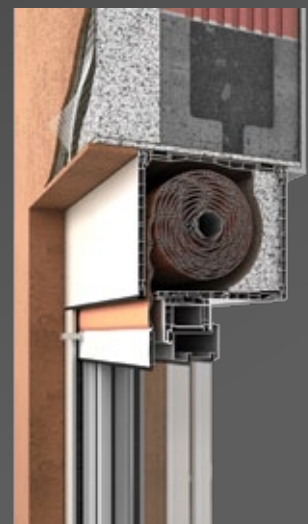
Vegas Revo. Einbauvarianten.



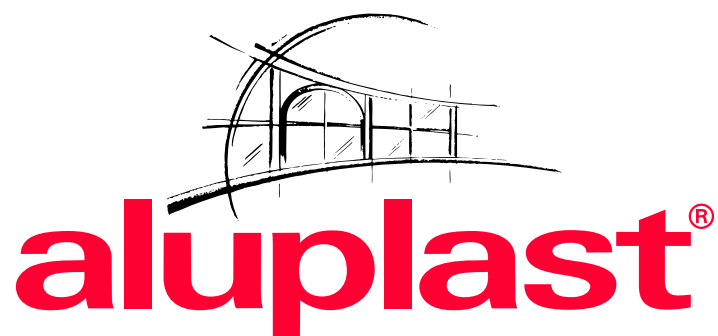
Rollladen beidseitig verputzt



Rollladen einseitig verputzt



Rollladen unverputzt



Kunststoff-Fenstersysteme

Aluplast® sp. z o.o. Gołęzycka 25a 61-357 Poznań POLEN

Rolläden: Produktionsabteilung und Kundendienst
Tel. + 48 (61) 654 34 31, 32, 33 oder 34; Fax + 48 (61) 654 34 37
E-Mail : rolety@aluplast.com.pl
www.aluplast.com.pl
www.vegasrevo.de